

新商品テールアルメ『GSブロック』（新型壁面材）販売開始

ヒロセ株式会社（以下、ヒロセ）は、テールアルメ GS シリーズに新たな商品、テールアルメ「GSブロック」（壁面材）をラインナップに加え、2014年11月10日から発売を開始致しました。

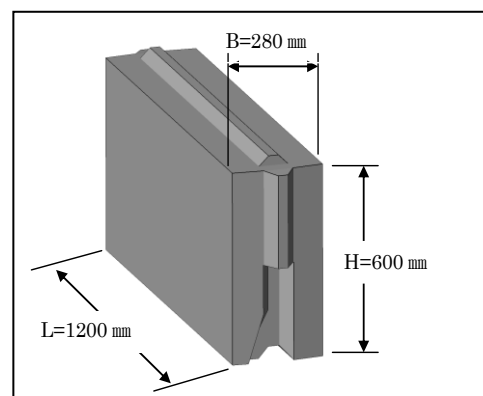
1. 背景

ヒロセは、テールアルメ（帯鋼補強土）工法の国内パイオニアとして、補強土壁工法の販売を行っております。阪神大震災や東日本大震災などの自然災害の発生後には、その耐震性・耐久性を皆様に高く評価して頂きました。そしてこの度、従来のテールアルメでは追加対応が必要だった、塩害・高腐食環境下へ適応範囲を広げるべく、ライフサイクルコスト（LCC）の観点で開発に取り組みしました。

2. 商品説明

テールアルメ「GSブロック」は、ジオシンセティックス補強材と無筋コンクリート壁面を組み合わせた、全く鉄を使用しない補強土壁工法です。

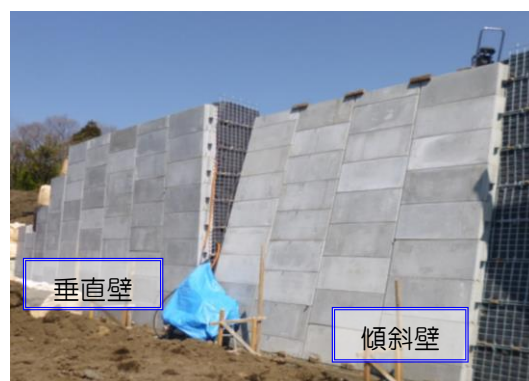
製品は小型化され、狭隘現場でも施工が容易です。また自立安定性があり、垂直壁のみならず傾斜壁（3分勾配まで）にも対応、上下左右が凹凸構造になっている為、据え付けの際はガイド機能となり、施工性が向上しました。



サイズ：H600 mm × L1200 mm × B（断面幅）280 mm～500 mm  
質量：470 kg

3. 特長

- 鉄を全く使用しない補強土壁工法
- メンテナンス不要
- 塩害・腐食環境に強く海岸構造物・防潮堤に適応
- 高腐食環境下での経済性の向上
- 自立安定型壁面材
- 垂直壁、傾斜壁（3分勾配迄）にも適応可能
- 接合部は、凹凸形状のかみ合わせで容易な施工を実現
- 小型でハンドリングが容易



4. お問い合わせ

補強土事業本部 技術部 佐原 邦朋 TEL03-5634-4583  
経営企画部 広報室 水谷真由美 TEL03-5634-4505

以上